

**Gruppo erogazione**

Valvola del tipo a pulsante, interamente costruita in ottone CW617N UNI-EN 12165, con controllo ad intermittenza del getto erogato. Viene fornita corredata di una valvola di sicurezza con disco a frattura, tarata a  $18.5 \pm 1.5$  MPa.

**Cono diffusore**

Realizzato in resina ABS con reticella anteriore di distribuzione del getto in lamiera d'acciaio Fe P11 UNI 5867, colore nero. Il cono è provvisto di uno spruzzatore con tre fori  $\varnothing 2.4$  mm, distribuzione a  $120^\circ$  con angolazione  $45^\circ$ .

**Carica estinguente**

Biossido di carbonio purezza 99%. Questo tipo di estinguente è in grado di estinguere fuochi di classe:



Liquidi infiammabili  
(petroli, benzina, etc.)

**Verniciatura**

La formulazione della vernice ha tenuto conto delle prestazioni che la stessa deve garantire all'urto, agli agenti chimici ed alla resistenza ai raggi ultravioletti. Il ciclo di verniciatura è stato testato con prove in nebbia salina per oltre 500 ore secondo UNI 5687-73. Quest'ultimo prevede:

- sabbatura SA 2 1/2
- verniciatura mediante l'utilizzo di polvere del tipo epossipoliestere alifatica colore rosso RAL 3000
- cottura  $160^\circ$  x 10 min
- spessore medio minimo 80 micron.

**Assicurazione della qualità nella fabbricazione**

Il sistema di garanzia della qualità dell'azienda per la produzione dell'estintore H2ES è conforme alla norma UNI-EN ISO 9001.

**Istruzioni d'uso**

- Togliere la spina di sicurezza
- Impugnare l'estintore
- Premere a fondo la leva e dirigere il getto alla base delle fiamme.

**Involucro**

E' costituito da una bombola realizzata in un solo pezzo senza saldature aventi le seguenti caratteristiche:

- |                    |  |
|--------------------|--|
| - materiale        | lega leggera<br>P-ALMg1SiCu AA 6061 T6 |
| - volume           | 3.0 lt                                 |
| - diametro interno | 104 mm                                 |
| - diametro esterno | 111 mm                                 |
| - spessore minimo  | 4,4 mm                                 |
| - attacco valvola  | M25x2 cilindrica<br>con sede OR        |

Sulla bombola vengono riportati per punzonatura diretta caratteristiche tecniche della stessa, dati relativi al mese ed anno di costruzione, ditta costruttrice e numero di matricola della bombola.

**CEA****ESTINTORI**

# Estintore portatile

2 Kg a Biossido di Carbonio  
Classe d'incendio 34B

CE 0948

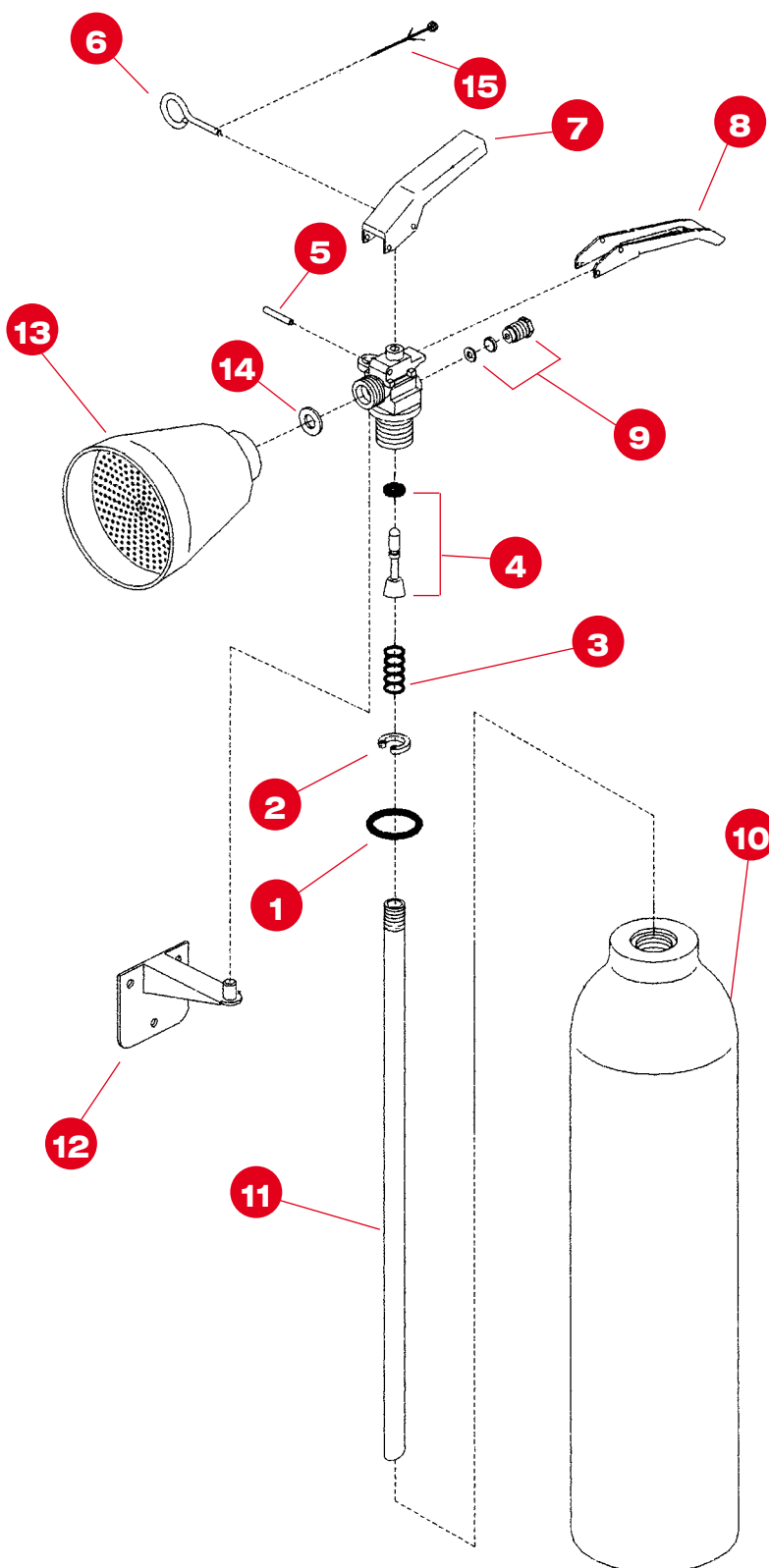
**H2ES**

## Caratteristiche Tecniche

Classi d'incendio	<b>34B</b>
Peso totale min.	<b>4,9 Kg</b>
Carica nominale	<b>2 Kg</b>
Agente estinguente	<b>Biossido di carbonio</b>
Coefficiente di riempimento 0,67	
Agente propellente	<b>Pressione propria</b>
Pressione di esercizio a 20°C	<b>6 MPa</b>
Pressione collaudo involucro	<b>25 MPa</b>
Altezza totale H	<b>520 mm</b>
Larghezza totale D	<b>240 mm</b>
Altezza involucro h	<b>440 mm</b>
Diametro involucro d	<b>111 mm</b>
Temperature limite di impiego	<b>-30°C + 60°C</b>
Lunghezza getto	<b>3 m</b>
Tempo di scarica	<b>6 sec</b>
Valvola sicurezza a disco	<b>18,5 ± 1,5 MPa</b>

## Verifica per Pesata

Pos.	Descrizione	Q.tà	Cod.
	Valvola completa	1	<b>V-0046</b>
	Coppia serraggio max.		130 Nm*
1	OR valvola	1	<b>OR-CO2</b>
2	Arresto molla	1	-
3	Molla	1	-
4	Pistoncino completo	1	<b>PS-H5L</b>
5	Perno per leva	1	<b>P-C</b>
6	Spina sicurezza	1	<b>SS-C</b>
7	Leva di manovra	1	<b>LM-H5L</b>
8	Maniglia di trasporto	1	<b>MT-C</b>
9	Valvola sicurezza	1	<b>VS-CO2</b>
	Coppia serraggio max.		15 Nm*
10	Involucro lt 3,0	1	<b>I-HL2</b>
11	Tubo pescante	1	<b>TP-HL2</b>
12	Supporto	1	<b>S</b>
13	Cono diffusore	1	<b>MC-H2</b>
14	Guarnizione	1	<b>GU-H5L</b>
15	Sigillo nero	1	<b>SAGOLA</b>
	Biossido di carbonio	2 Kg	<b>ES-CO2</b>



L'uso di ricambi non originali fa decadere l'omologazione dell'estintore  
I dati tecnici possono subire variazioni senza preavviso né responsabilità del costruttore

\*Nel caso si usino mastici e/o similari, i valori dichiarati di coppia sono da diminuire del 30-40%

**CEA ESTINTORI S.p.A.**

via Tosarelli,105 - 40055 Castenaso (BO)

tel. 051/784811 - fax 051/784860

<http://www.ceaestintori.it>e-mail: [cea@ceaestintori.it](mailto:cea@ceaestintori.it)